

(19) 日本国特許庁 (J P)

(12) 公開特許公報 (A)

(11) 特許出願公開番号

特開2000-19146

(P2000-19146A)

(43) 公開日 平成12年1月21日 (2000.1.21)

(51) Int.Cl.⁷
G 0 1 N 27/327

識別記号

F I
G 0 1 N 27/30

テームコード (参考)

3 5 3 P

審査請求 未請求 請求項の数9 O L (全 5 頁)

(21) 出願番号 特願平10-190734
(22) 出願日 平成10年7月6日 (1998.7.6)

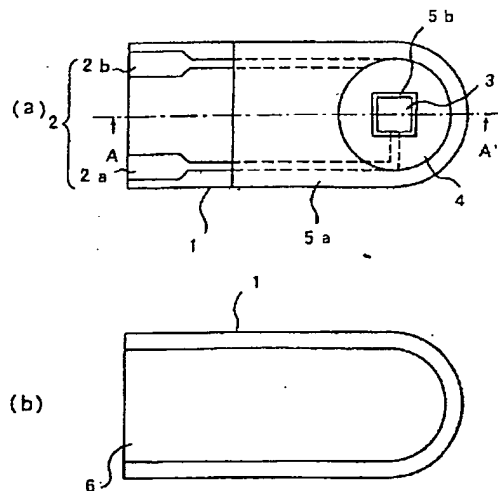
(71) 出願人 000005821
松下電器産業株式会社
大阪府門真市大字門真1006番地
(72) 発明者 宮下 万里子
大阪府門真市大字門真1006番地 松下電器
産業株式会社内
(72) 発明者 吉岡 俊彦
大阪府門真市大字門真1006番地 松下電器
産業株式会社内
(72) 発明者 南海 史朗
大阪府門真市大字門真1006番地 松下電器
産業株式会社内
(74) 代理人 100072431
弁理士 石井 和郎

(54) 【発明の名称】 基質の定量法並びにそれに用いるバイオセンサおよび測定装置

(57) 【要約】

【課題】 測定する環境の温度や被検試料の温度の影響を受けずに、高精度で迅速かつ簡便に被検試料中の基質を定量することができる方法を提供する。

【解決手段】 酵素を含む反応試薬層を加温しながら、反応試薬層に基質を含む被検試料を供給して基質を反応させ、その反応量を電気化学的または光学的に検出する。



- 1 基板
- 2 リード部
- 3 測定極
- 4 対極
- 5 a、5 b、絶縁層
- 6 伝熱体

BEST AVAILABLE COPY

【特許請求の範囲】

【請求項1】 絶縁基板と、前記絶縁基板上に形成された少なくとも一対の電極を含む電極系と、前記電極系に接して形成された酵素を含む反応試薬層とを具備するバイオセンサを用い、前記反応試薬層を加温保持しながら前記反応試薬層に基質を含む被検試料を供給して前記基質と前記酵素を反応させる工程と、前記電極間に電圧を印加して前記電極のいずれか一方に流れる電流量に基づいて前記被検試料中の基質を定量する工程とを具備する基質の定量法。

【請求項2】 前記酵素が前記基質と特異的に反応する酸化還元酵素であって、前記反応試薬層がさらに電子受容体を含む請求項1記載の基質の定量法。

【請求項3】 酵素および電子受容体を含む反応試薬層を加温保持しながら、前記反応試薬層に基質を含む被検試料を供給する工程と、前記反応試薬層の吸光度の変化を検出する工程とを具備する基質の定量法。

【請求項4】 前記酵素がグルコースオキシダーゼであって、前記反応試薬層を30～50℃に加温保持する請求項1または3に記載の基質の定量法。

【請求項5】 絶縁基板と、前記絶縁基板上に形成された少なくとも一対の電極を含む電極系と、前記電極系に接して形成された酵素を含む反応試薬層と、前記反応試薬層を加温するための加温部とを具備するバイオセンサ。

【請求項6】 前記加温部が、外部の熱源からの熱を前記反応試薬層に伝えるための伝熱体であって、前記反応試薬層の周辺部または前記基板の反応試薬層を備えた面と反対の面に形成された請求項5記載のバイオセンサ。

【請求項7】 前記加温部が、金属を含む請求項5記載のバイオセンサ。

【請求項8】 前記酵素が前記基質と特異的に反応する酸化還元酵素であって、前記反応試薬層がさらに電子受容体を含む請求項5記載のバイオセンサ。

【請求項9】 絶縁基板と、前記絶縁基板上に形成された少なくとも一対の電極を含む電極系と、前記電極系に接して形成された酵素を含む反応試薬層とを具備するバイオセンサを用いて被検試料中の基質を定量する測定装置であって、前記電極間に電圧を印加する手段と、前記電極に流れる電流量を検出する手段と、前記反応試薬層を加温する手段とを具備する測定装置。

【発明の詳細な説明】

【0001】

【発明の属する技術分野】本発明は、試料中の基質の定量法に関するものである。

【0002】

【従来の技術】試料中の基質を迅速かつ高精度に定量する手段としては、例えば特公平7-114705号公報に開示されたバイオセンサがある。同公報に開示されたバイオセンサを図5に示す。絶縁性の基板11の表面に

は測定極12、対極13および参照極10からなる電極系が形成されている。これら電極系に接するように反応試薬層14が形成されている。反応試薬層14は、親水性高分子、酸化還元酵素および電子受容体を含む。このバイオセンサは、スクリーン印刷等の方法で基板11上に測定極12、対極13および参照極10を形成した後、所定面積の開口部を有する絶縁層15を形成し、この開口部に反応試薬層14を形成したものである。

【0003】このバイオセンサは、以下のようにして用いられる。測定しようとする基質を含む試料液を反応試薬層14に供給する。これにより反応試薬層14が溶解し、さらに酸化還元酵素によって基質が酸化される。このとき、反応試薬層14に含まれる電子受容体が還元される。試料液の供給より所定時間経過後、測定極12と対極13の間に電圧を印加して、この還元された電子受容体を電気化学的に酸化する。このとき、測定極12に流れる電流量すなわち酸化電流量を測定する。測定装置には、あらかじめ基質濃度と酸化電流量の関係式が検量線として記憶されていて、測定装置は、得られた酸化電流量をこの検量線と比較して、試料液中の基質濃度を算出するようになっている。このようなバイオセンサは、測定対象となる物質を基質とする酵素を任意に選択することによって、様々な物質に対する測定が可能である。しかし、上記のようにして測定される酸化電流量は、その時点での試料の酵素反応の進行の度合いに影響される。酵素反応の進行は、反応場の温度に大きく依存することから、上記のような方法で得られる基質濃度の値は、測定を行う際の室温や試料液の温度によって変動する。

【0004】

【発明が解決しようとする課題】本発明は、以上の問題点を解決するものであり、環境の温度や試料液の温度の影響を受けることなく、安定して試料液の基質濃度を定量することができる基質の定量方法を提供することを目的とする。

【0005】

【課題を解決するための手段】本発明によると、酵素反応を行う場すなわち反応試薬層を一定の温度に加温保持しながら、被検試料中の基質と酵素を反応させる。

【0006】

【発明の実施の形態】本発明の基質の定量法は、絶縁基板と、絶縁基板上に形成された少なくとも一対の電極を含む電極系と、電極系に接して形成された酵素を含む反応試薬層とを具備するバイオセンサを用い、反応試薬層を加温保持しながら反応試薬層に基質を含む被検試料を供給して基質と酵素を反応させる工程と、電極間に電圧を印加して一対の電極うちのいずれか一方に流れる電流量に基づいて被検試料中の基質を定量する工程とを具備する。酵素反応を利用した基質の定量法においては、酵素の比活性は、反応場の温度により変動する。したがっ

て、反応場の温度が定量の精度に大きな影響を及ぼす。反応場の温度が低いと酵素反応速度は遅くなり、温度が高いと酵素反応速度は速くなる傾向がある。そこで、測定の際に、酵素反応場すなわち反応試薬層を加温して酵素の比活性を高くする。酵素の比活性が高くなれば、反応速度が大きくなり、測定精度が著しく向上する。また、センサの検出時間を短縮することも可能になる。

【0007】特に、反応試薬層を特定温度に加温保持することにより、測定する環境や被検試料の温度の影響を受けることなく、常に一定の速度で酵素反応を進行させることができる。これにより、温度格差に起因した測定値のバラツキを抑制することができる。好ましくは、反応試薬層の温度を、酵素の比活性が高くなる温度、例えばグルコースセンサであって酵素にグルコースオキシダーゼを用いる場合には、30～50℃に加温することが好ましい。上記の定量法は、反応試薬層において基質を酵素により反応させた後、酵素反応により生成された物質に適当な電圧を印加してそのときに得られる酸化電流あるいは還元電流の量、またはその電流量を検出する方法に用いることができる。特に、酵素が基質と特異的に反応する酸化還元酵素であって、反応試薬層がさらに電子受容体を含むバイオセンサ、すなわち酵素反応により測定しようとする基質を酸化させるとともに電子受容体を還元させるタイプのバイオセンサを用いた定量法に用いると、より精度の高い測定が可能になる。この他、反応試薬層に含有させた電子受容体の酸化還元反応に伴う吸光度の変化を検出する方法に用いることも可能である。この場合、例えば酵素としてホスホキナーゼおよびグルコース-6-リン酸脱水素酵素を用い、電子受容体としてニコチンアミドアデニンジヌクレオチドを用いる組み合わせが挙げられる。

【0008】本発明のバイオセンサは、絶縁基板と、絶縁基板上に形成された少なくとも一対の電極を含む電極系と、電極系に接して形成された酵素を含む反応試薬層とを具備するバイオセンサと、反応試薬層を加温するための加温部とを具備する。ここで、加温部は、ヒータ等の直接発熱する熱源、またはセンサ外部の熱源からの熱を伝える伝熱体である。特に、加温部として伝熱体を有するバイオセンサは、反応試薬層の温度をより精度よく制御することができる。また、加温部としてヒータ等を配置するよりも安価でバイオセンサを製造することができる。このような伝熱体は、反応試薬層の周辺部または基板の反応試薬層の配された側の面と反対の側の面に形成することが好ましい。特に、金属を主体とする伝熱体を用いると、高い熱伝導率が得られ、効果的に反応試薬層を加温することができる。伝熱体に用いる金属としては、例えば、銀、アルミニウム、金、ニッケル、銅などの単体およびこれらの合金が挙げられる。

【0009】本発明の測定装置は、絶縁基板と、絶縁基板上に形成された少なくとも一対の電極を含む電極系

と、電極系に接して形成された酵素を含む反応試薬層とを具備するバイオセンサを用いて被検試料中の基質を定量する測定装置であって、電極間に電圧を印加する手段と、電極に流れる電流量を検出する手段と、反応試薬層を加温する手段とを具備する。なお、上記のような伝熱体を有するバイオセンサに限らず、絶縁基板上に反応試薬層を備えたバイオセンサであれば、加温手段によって反応試薬層を加温することが可能である。

【0010】好ましくは、加温手段が、反応試薬層の温度を検出し、反応試薬層の温度を所定温度に保持する温度調節機能を有する。反応試薬層の温度を酵素の比活性が高くなる温度いわゆる最適反応温度に保持することで、高精度の測定が可能となる。また、酵素反応に要する時間を短縮することもできる。このような温度調節は、例えばマイクロコンピュータを用いたPID制御により行う。

【0011】

【実施例】以下、本発明の好ましい実施例を、図面を用いて詳細に説明する。本実施例のバイオセンサの構成を図1および図2に示す。ポリエチレンテレフタレートからなる絶縁性の基板1の一方の面には、図1の(a)に示すように、測定極3および対極4からなる一対の電極系が形成されている。これらは、例えば導電性カーボンペーストを用いたスクリーン印刷により形成する。リード部2は、銀ペーストを用いたスクリーン印刷により形成されたもので、一方のリード部2aは測定極3と接続されており、他方のリード部2bは対極4と接続されている。絶縁層5aは、電極系を取り囲むように形成されており、リード部2を部分的に覆っている。また、測定極3の周縁部は絶縁層5bにより覆われていて、その露出部分の面積は、絶縁層5bにより規定されている。図1の(a)には示さないが、図2に示すように、絶縁層5aの開口部すなわちこれら電極系の表面には、酵素および電子受容体を含む溶液を塗布、乾燥することにより形成された反応試薬層7が配されている。基板1の他方の面には、図1の(b)に示すように、伝熱体6が形成されている。伝熱体6は、例えば銀ペーストを用いたスクリーン印刷により形成する。

【0012】以下、本発明のバイオセンサの一例として、グルコースセンサについて説明する。グルコースセンサの場合、反応試薬層7に含まれる酵素としてグルコースオキシダーゼを、電子受容体としてフェリシアン化カリウムをそれぞれ用いる。このグルコースセンサは、例えば以下のようにして用いられる。測定装置の一対の測定端子間には、あらかじめベース電圧が印加されており、測定装置は、端子間の抵抗値の変化によってセンサの装着を認識するようになっている。センサの装着が認識されると、装置に内蔵されたヒータが作動する。ヒータの発した熱は、センサの伝熱体6を通じて反応試薬層7に伝えられ、反応試薬層7の温度が上昇する。測定装

置は、センサの温度を検出しながら、PID制御によりセンサを所定の温度例えば40℃に加温保持するように設定されている。ここで、制御部は、センサ温度が上記温度に達すると、測定が可能であることを表示や警告音等で使用者に通知する。使用者は、この通知を受けると、測定しようとする試料を反応試薬層に供給する。また、あらかじめ採取した試料を自動的に供給するようにすることもできる。

【0013】試料が反応試薬層に供給されると、反応試薬層が溶解し、試料に含まれていたグルコースがグルコースオキシダーゼによって酸化されてグルコン酸になる。このときに反応試薬層中に共存させておいたフェロシアン化カリウムが還元されて、フェロシアン化カリウムが生成される。装置は、端子間の電圧の変化によって試料の供給による電極系の液格を検知し、試料供給から所定時間経過後に、電極間にパルス電圧を印加する。これにより、フェロシアン化カリウムは電解酸化され、測定極3には酸化電流が流れる。装置は、この測定極3に流れる電流量を測定する。この酸化電流量は、フェロシアン化カリウム濃度に依存することから、試料中のグルコース濃度に依存する。装置は、得られた値を、あらかじめ用意された検量線と比較して試料のグルコース濃度を判定することができる。

【0014】なお、上記実施例では、絶縁性の基板の電極系を備えた面と反対の面に伝熱体を形成したが、図3に示すように基板1の電極系を備えた面と同一面に伝熱体8を形成したり、図4に示すように基板1の側面に伝熱体9を形成しても同様の効果が得られる。また、上記実施例では、酵素として酸化還元酵素の一種であるグル*

*コースオキシダーゼを用いたグルコースセンサについて述べたが、その他の各種酵素を用いたバイオセンサでも同様の効果が得られる。

【0015】

【発明の効果】本発明によると、測定する環境の温度や、被検試料の温度の影響を受けずに、高精度で迅速かつ簡便に被検試料に含まれる基質を定量することができる。基質の定量法を提供することができる。

【図面の簡単な説明】

10 【図1】本発明の一実施例のバイオセンサの構成を示す図であり、(a)は平面図、(b)は背面図である。

【図2】同バイオセンサのA-A'線断面図である。

【図3】本発明の他の実施例のバイオセンサの平面図である。

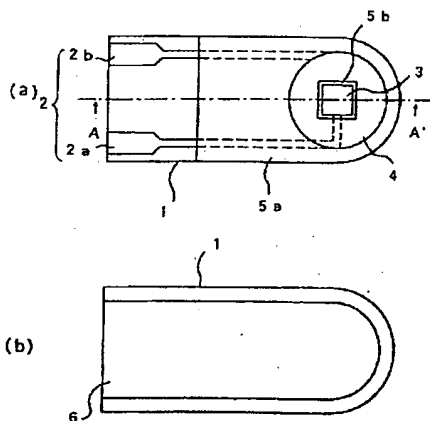
【図4】本発明のさらに他の実施例のバイオセンサの構成を示す図であり、(a)は左側面図、(b)は平面図、(c)は右側面図である。

【図5】従来のバイオセンサの構成を示す図であり、(a)は平面図、(b)はB-B'線断面図である。

【符号の説明】

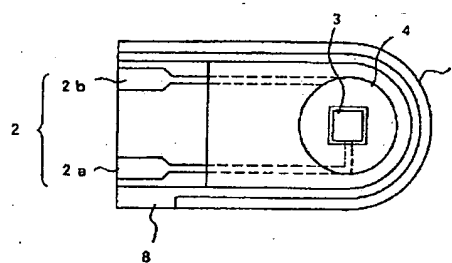
- 1、11 基板
- 2、2a、2b リード部
- 3、12 測定極
- 4、13 対極
- 5a、5b、15 絶縁層
- 6、8、9 伝熱体
- 7、14 反応試薬層
- 10 参照極

【図1】



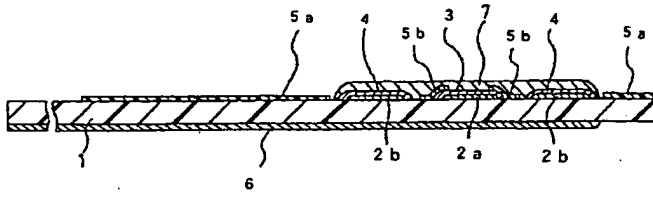
- 1 基板
- 2 リード部
- 3 測定極
- 4 対極
- 5a、5b、絶縁層
- 6 伝熱体

【図3】

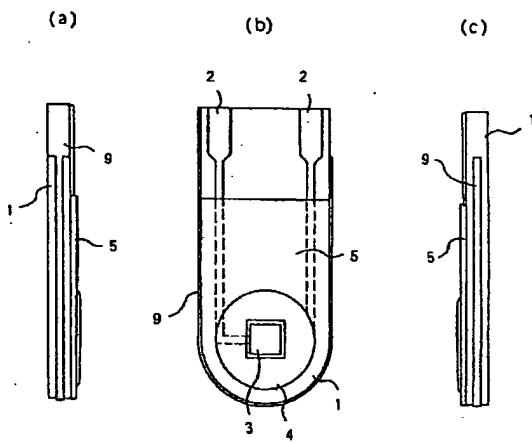


BEST AVAILABLE COPY

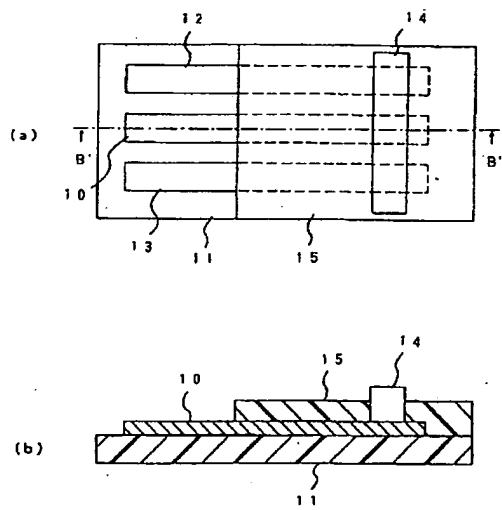
【図2】



【図4】



【図5】



THOMSON
DELPHION
RESEARCH **PRODUCTS** **INSIDE DELPHION**
[Log On](#) | [Work Files](#) | [Saved Searches](#) | [My Account](#) | [Products](#) Search: [Quick/Number](#) | [Boolean](#) | [Advanced](#) | [Derive](#)

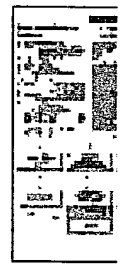
The Delphion Integrated View

Get Now: PDF | [More choices...](#) **Tools:** [Add to Work File](#) | [Create new Work File](#)
View: [INPADOC](#) | **Jump to:** [Top](#) [Email](#)

Title: **JP2000019146A2: SUBSTRATE QUANTITATIVE DETERMINING MET BIOSENSOR AND MEASURING DEVICE USED THEREFOR**
Country: JP Japan
Kind: A2 Document Laid open to Public inspection I
Inventor: MIYASHITA MARIKO;
 YOSHIOKA TOSHIHIKO;
 NANKAI SHIRO;
Assignee: MATSUSHITA ELECTRIC IND CO LTD
[News, Profiles, Stocks and More about this company](#)
Published / Filed: 2000-01-21 / 1998-07-06
Application Number: JP1998000190734
IPC Code: G01N 27/327;
Priority Number: 1998-07-06 JP1998000190734
Abstract:

PROBLEM TO BE SOLVED: To make the substrate concentration of a liquid sample stably quantitatively determinable without being influenced by temperature by reacting an enzyme with a substrate in a sample to be tested while heating and holding a reaction reagent layer to a specified temperature.
SOLUTION: When a glucose sensor containing glucose oxidase and potassium ferricyanide respectively as enzyme and an electron acceptor in a reaction reagent layer 7 is mounted on a measuring device, a heater is actuated, and its heat raises the temperature of the reaction reagent layer 7 through a heat transfer body 6. The measuring device is controlled to heat and hold the sensor to a specified temperature, and when the sensor reaches the specified temperature, a sample to be tested is fed to the reaction reagent layer 7. The reaction reagent layer 7 dissolves, and glucose contained in the sample is oxidized by glucose oxidase to become gluconic acid, while potassium ferricyanide is reduced to become potassium ferrocyanide. When a voltage is applied between electrodes, potassium ferrocyanide is electrolytically oxidized, and the value obtained by measuring an oxidation current flowing to a measuring electrode 3 is compared with an analytical curve to judge glucose concentration of the sample.
 COPYRIGHT: (C)2000,JPO

Family: None
Other Abstract Info: CHEMABS 132(09)104984J CHEMABS 132(09)104984J DERABS C2000-164213 DERABS C2000-164213



BEST AVAILABLE COPY